

Turbo

Ventiladores in-line de fluxo misto

Uso

- Sistemas de ventilação de insuflação e exaustão instalados em diversos ambientes.
- Instalação em cozinhas, banheiros e outros locais úmidos.
- Dutos de ar de ventilação que exigem alta pressão, vazão potente e baixo nível de ruído.
- Compatível com dutos circulares de Ø100mm até Ø 315 mm.



Vazão de ar
até 1.750m³/h (486l/s)



Potência
a partir de 23W



Nível de ruído
a partir de 27dBA



Construção

- Carcaça em polipropileno autoextinguível (baixa inflamabilidade).
- Unidade de ventilação com caixa de terminais. Pode ser girada para qualquer posição.
- O design especial da carcaça permite a desmontagem fácil do conjunto rotor-motor para manutenção, sem necessidade de desmontar o duto.

Motor

- Motor monofásico de duas velocidades, montado em rolamentos de esferas.
- Equipado com proteção térmica contra sobreaquecimento.

Controle de velocidade

- O controle (velocidade mínima, velocidade máxima e desligamento) é feito por meio do interruptor integrado de três posições (modificação US) ou por interruptor externo para ventiladores multivelocidade (acessório sob encomenda).
- Controle de velocidade suave é possível com:
 - controlador de velocidade incorporado (modificação FR1),
 - ou · controlador de velocidade tipo tiristor externo (sob encomenda).

Instalação

- Devido ao design compacto, o ventilador é a solução ideal para montagem em espaços limitados, inclusive atrás de forros falsos.
- Pode ser instalado em qualquer seção do sistema de ventilação, desde a entrada até o final da tubulação.
- Montagem em parede ou teto usando placa de fixação.
- **TD:** kit de montagem para instalação de ventiladores do mesmo diâmetro em paralelo (para aumentar a capacidade).
- **TL:** kit de montagem para instalação de ventiladores do mesmo diâmetro em série (para aumentar a pressão).

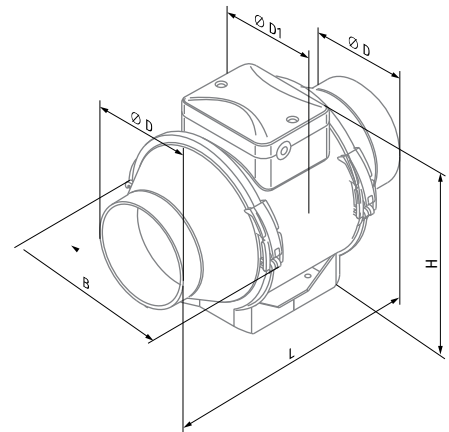


- **TL:** kit de montagem para instalação de ventiladores do mesmo diâmetro em série (para aumentar a pressão).



Dimensões gerais [mm]

Modelo	Ø D	Ø D1	B	H	L	Peso [kg]
Turbo 100	97	164	196	241	303	1.68
Turbo 125	123	164	196	241	258	1.79
Turbo 150	148	187	220	251	289	3.18
Turbo 200	199	209	239	261	295.5	3.8
Turbo 250	247	257	287	323	383	7.83
Turbo 315	310	323	362	408	445	11.7



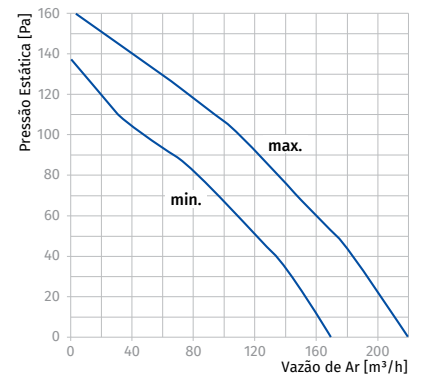
Dados técnicos

Parâmetros	Turbo 100		Turbo 125		Turbo 150 / Turbo 160	
Velocidade	min	max	min	max	min	max
Voltagem [V]	1 ~ 230	1 ~ 230	1 ~ 230	1 ~ 230	1 ~ 230	1 ~ 230
Frequência [Hz]	50/60	50/60	50/60	50/60	50/60	50/60
Força [W]	23	25	25	29	42	50
Corrente [A]	0.10	0.11	0.11	0.13	0.19	0.22
Vazão máxima de ar [m³/h (l/s)]	170 (47)	220 (61)	230 (64)	345 (96)	430 (119)	560 (156)
RPM [min ⁻¹]	1980	2545	1535	2265	1940	2620
Nível de pressão sonora a 3m [dBA]	27	32	29	34	32	44
Temp. máx. do ar transportado [°C]	+60		+60		+60	
Classe SEC	C		B		B	
Grau de proteção IP (vent.)	IPX4		IPX4		IPX4	
Grau de proteção IP (motor)	IPX4		IPX4		IPX4	
ErP	-		-		2018	

Nota ErP 2018: para conformidade com a Diretiva ErP 2018 é necessário utilizar um controlador de velocidade e uma tipologia de controle de demanda local (conectar o sensor).

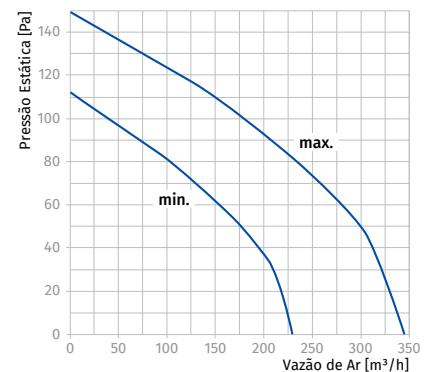
TURBO 100

Níveis de Potência Sonora (ponderação A)	Total	Bandas de frequência em oitavas [Hz]								LpA 3 m	LpA 1 m
		63	125	250	500	1000	2000	4000	8000		
Velocidade Mínima											
LwA entrada [dBA]	54	19	35	50	49	44	37	25	17	33	43
LwA saída [dBA]	53	17	34	50	49	48	36	24	17	32	42
LwA ambiente [dBA]	47	14	29	43	43	39	33	22	15	27	37
Velocidade Máxima											
LwA entrada [dBA]	59	24	34	53	54	53	48	37	26	38	48
LwA saída [dBA]	57	23	33	52	52	52	47	37	26	37	47
LwA ambiente [dBA]	52	18	29	46	48	47	43	33	23	32	42



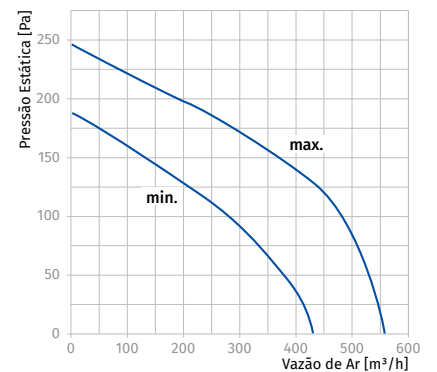
TURBO 125

Níveis de Potência Sonora (ponderação A)	Total	Bandas de frequência em oitavas [Hz]								LpA 3 m	LpA 1 m
		63	125	250	500	1000	2000	4000	8000		
Velocidade Mínima											
LwA entrada [dBA]	54	26	38	52	50	44	38	27	17	34	44
LwA saída [dBA]	54	25	37	51	49	43	38	28	18	33	43
LwA ambiente [dBA]	49	21	32	46	45	40	35	25	16	29	39
Velocidade Máxima											
LwA entrada [dBA]	60	20	31	57	51	51	50	39	27	39	49
LwA saída [dBA]	59	20	31	56	51	51	49	39	26	38	48
LwA ambiente [dBA]	54	16	27	51	46	47	45	36	24	34	44



TURBO 150 / 160

Níveis de Potência Sonora (ponderação A)	Total	Bandas de frequência em oitavas [Hz]								LpA 3 m	LpA 1 m
		63	125	250	500	1000	2000	4000	8000		
Velocidade Mínima											
LwA entrada [dBA]	59	31	45	54	52	54	48	35	29	38	48
LwA saída [dBA]	63	37	49	56	56	60	48	39	30	42	52
LwA ambiente [dBA]	52	21	30	48	48	45	42	34	23	32	42
Velocidade Máxima											
LwA entrada [dBA]	69	38	51	57	62	60	66	49	44	48	58
LwA saída [dBA]	72	42	55	66	67	68	65	53	45	52	62
LwA ambiente [dBA]	65	23	37	56	59	57	61	47	35	44	54



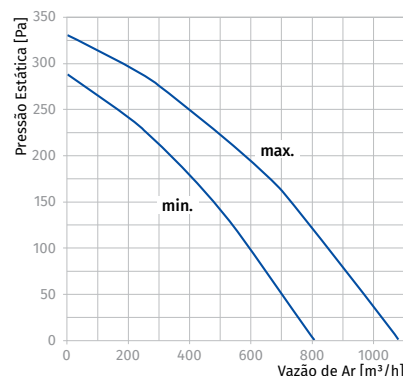
VENTILADORES

Parâmetros	Turbo 200		Turbo 250		Turbo 315	
	min	max	min	max	min	max
Velocidade						
Voltagem [V]	1 ~ 230	1 ~ 230	1 ~ 230	1 ~ 230	1 ~ 230	1 ~ 230
Frequência [Hz]	50/60	50/60	50/60	50/60	50/60	50/60
Força [W]	76	108	125	177	227	315
Corrente [A]	0.34	0.48	0.54	0.79	0.99	1.42
Vazão máxima de ar [m³/h (l/s)]	805 (224)	1080 (300)	1070 (297)	1360 (378)	1420 (394)	1750 (486)
RPM [min ⁻¹]	1915	2380	1955	2440	2115	2505
Nível de pressão sonora a 3m [dBA]	39	45	44	51	41	52
Temp. máx. do ar transportado [°C]	+60		+60		+60	
Classe SEC	B		-		-	
Grau de proteção IP (vent.)	IPX4		IPX4		IPX4	
Grau de proteção IP (motor)	IPX4		IPX4		IPX4	
ErP	2018		2018		2018	

Nota ErP 2018: para conformidade com a Diretiva ErP 2018 é necessário utilizar um controlador de velocidade e uma tipologia de controle de demanda local (conectar o sensor).

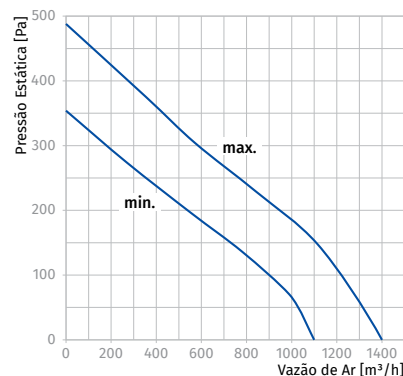
TURBO 200

Níveis de Potência Sonora (ponderação A)	Total	Bandas de frequência em oitavas [Hz]								LpA 3 m	LpA 1 m
		63	125	250	500	1000	2000	4000	8000		
Velocidade Mínima											
LwA entrada [dBA]	66	38	50	58	59	60	59	55	45	45	55
LwA saída [dBA]	64	40	50	54	58	59	57	51	44	43	53
LwA ambiente [dBA]	60	27	42	49	54	55	54	46	34	39	49
Velocidade Máxima											
LwA entrada [dBA]	71	41	50	63	64	65	64	62	52	50	60
LwA saída [dBA]	70	43	52	61	66	64	63	58	51	50	60
LwA ambiente [dBA]	65	34	43	54	60	60	60	53	41	45	55



TURBO 250

Níveis de Potência Sonora (ponderação A)	Total	Bandas de frequência em oitavas [Hz]								LpA 3 m	LpA 1 m
		63	125	250	500	1000	2000	4000	8000		
Velocidade Mínima											
LwA entrada [dBA]	72	48	57	63	66	69	64	54	45	52	62
LwA saída [dBA]	75	48	56	64	70	71	66	56	45	54	64
LwA ambiente [dBA]	65	32	51	57	61	59	56	45	32	44	54
Velocidade Máxima											
LwA entrada [dBA]	78	52	62	66	71	75	72	62	52	58	68
LwA saída [dBA]	81	52	60	66	76	77	74	63	52	60	70
LwA ambiente [dBA]	72	35	50	63	69	66	63	53	40	51	61



TURBO 315

Níveis de Potência Sonora (ponderação A)	Total	Bandas de frequência em oitavas [Hz]								LpA 3 m	LpA 1 m
		63	125	250	500	1000	2000	4000	8000		
Velocidade Mínima											
LwA entrada [dBA]	72	43	54	62	67	66	67	58	47	52	62
LwA saída [dBA]	70	45	57	59	64	66	63	56	46	50	60
LwA ambiente [dBA]	62	28	51	53	57	57	54	46	36	41	51
Velocidade Máxima											
LwA entrada [dBA]	80	50	59	68	73	77	74	70	59	60	70
LwA saída [dBA]	78	51	60	66	70	75	71	66	57	58	68
LwA ambiente [dBA]	72	37	51	66	66	67	65	58	48	52	62

