

Turbo E

Ventiladores de fluxo misto em linha

Aplicação

- Sistemas de ventilação de insuflação e exaustão instalados em diversos ambientes.
- Instalação em cozinhas, banheiros e outros ambientes úmidos.
- Compatível com dutos de ar circulares de Ø 100 a 160 mm.



Fluxo de ar
Até **530 m³/h (144 l/s)**



Potência:
A partir de **21 W**



Controle de velocidade

- Carcaça fabricada em plástico ABS resistente a impacto e corrosão (Ø 100–160).
- Unidade de ventilação com caixa de bornes. Pode ser girada para qualquer posição.
- O projeto especial da carcaça permite desmontagem fácil do rotor e do bloco do motor para manutenção do ventilador sem desmontar o duto de ar.

Motor

- Carcaça fabricada em plástico ABS resistente a impacto e corrosão (Ø 100–160).
- Unidade de ventilação com caixa de bornes. Pode ser girada para qualquer posição.
- O projeto especial da carcaça permite desmontagem fácil do rotor e do bloco do motor para manutenção do ventilador sem desmontar o duto de ar.

Design

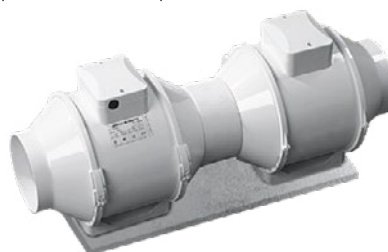
- Carcaça fabricada em plástico ABS resistente a impacto e corrosão (Ø 100–160).
- Unidade de ventilação com caixa de bornes. Pode ser girada para qualquer posição.
- O projeto especial da carcaça permite desmontagem fácil do rotor e do bloco do motor para manutenção do ventilador sem desmontar o duto de ar.

Montagem

- Devido ao design compacto, o ventilador é a solução ideal para instalação em espaços limitados, incluindo o espaço atrás de forro falso.
- O ventilador pode ser instalado em qualquer trecho do sistema de ventilação, desde a entrada até a saída da rede de dutos.
- Montagem em parede ou teto com placa de montagem.
- **TD:** kit de montagem para instalação de ventiladores de mesmo diâmetro em paralelo (para aumento de vazão).

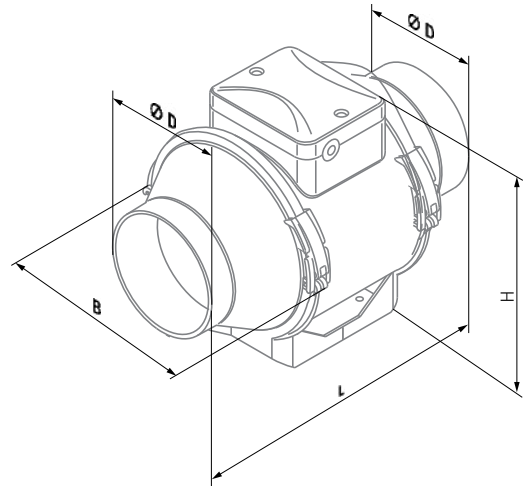


- **TL:** kit de montagem para instalação de ventiladores de mesmo diâmetro em série (para aumento de pressão).



Dimensões [mm]

Modelo	Ø D	B	H	L	Peso [kg]
Turbo-E 100	96	167	190	246	1.45
Turbo-E 125	123	167	190	246	1.79
Turbo-E 150	146	223	265	295	3.19



Dados técnicos

Parâmetros	Turbo-E 100		Turbo-E 125	
Velocidade	min	max	min	max
Tensão [V]	1 ~ 230	1 ~ 230	1 ~ 230	1 ~ 230
Frequência [Hz]	50/60	50/60	50/60	50/60
Potência [W]	21	33	23	37
Corrente [A]	0.11	0.21	0.18	0.27
Vazão máxima de ar [m³/h (l/s)]	145 (40)	187 (52)	220 (61)	280 (78)
RPM [min ⁻¹]	2180	2385	1950	2455
Nível de pressão sonora a 3 m [dBA]	27	36	28	37
Temperatura do ar transportado [°C]	-25...+40		-25...+40	
Classe SEC	C		B	
Grau de proteção IP	IPX4		IPX4	
Grau de proteção IP do motor	IPX4		IPX4	
ErP	-		-	

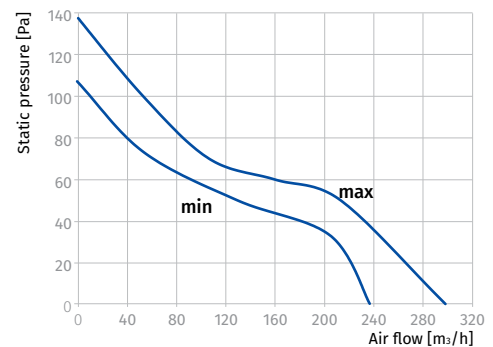
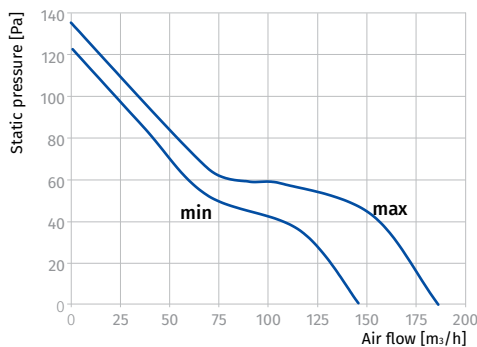
Para atender à ErP 2018, é necessário utilizar um controlador de velocidade e uma topologia de controle por demanda local (conectar o sensor).

TURBO-E 100

Nível de potência sonora, ponderado em A	Total	Faixas de frequência em oitava [Hz]								LpA 3 m	LpA 1 m
		63	125	250	500	1000	2000	4000	8000		
Velocidade mínima											
LwA para entrada [dBA]	54	19	35	50	49	44	37	25	17	33	43
LwA para saída [dBA]	53	17	34	50	49	48	36	24	17	32	42
LwA para ambiente [dBA]	47	14	29	43	43	39	33	22	15	27	37
Velocidade máxima											
LwA para entrada [dBA]	59	24	34	53	54	53	48	37	26	38	48
LwA para saída [dBA]	57	23	33	52	52	52	47	37	26	37	47
LwA para ambiente [dBA]	52	18	29	46	48	47	43	33	23	32	42

TURBO-E 125

Nível de potência sonora, ponderado em A	Total	Faixas de frequência em oitava [Hz]								LpA 3 m	LpA 1 m
		63	125	250	500	1000	2000	4000	8000		
Velocidade mínima											
LwA para entrada [dBA]	54	26	38	52	50	44	38	27	17	34	44
LwA para saída [dBA]	54	25	37	51	49	43	38	28	18	33	43
LwA para ambiente [dBA]	49	21	32	46	45	40	35	25	16	29	39
Velocidade máxima											
LwA para entrada [dBA]	60	20	31	57	51	51	50	39	27	39	49
LwA para saída [dBA]	59	20	31	56	51	51	49	39	26	38	48
LwA para ambiente [dBA]	54	16	27	51	46	47	45	36	24	34	44



Parâmetros	Turbo-E 150 / Turbo-E 160	
Velocidade	min	max
Tensão [V]	1 ~ 230	1 ~ 230
Frequência [Hz]	50/60	50/60
Potência [W]	47	60
Corrente [A]	0.21	0.27
Vazão máxima de ar [m³/h (l/s)]	405 (113)	520 (144)
RPM [min⁻¹]	1680	2460
Nível de pressão sonora a 3 m [dBA]	33	44
Temperatura do ar transportado [°C]	-25...+60	
Classe SEC	B	
Grau de proteção IP	IPX4	
Grau de proteção IP do motor	IPX4	
ErP	2018	

Para atender à ErP 2018, é necessário utilizar um controlador de velocidade e uma topologia de controle por demanda local (conectar o sensor).

TURBO-E 150 / TURBO-E 160

Nível de potência sonora, ponderado em A	Total	Faixas de frequência em oitava [Hz]								LpA 3 m	LpA 1 m
		63	125	250	500	1000	2000	4000	8000		
Velocidade mínima											
LwA para entrada [dBA]	66	35	46	63	60	57	53	43	28	45	55
LwA para saída [dBA]	65	34	45	62	59	56	53	43	28	44	54
LwA para ambiente [dBA]	54	24	35	50	49	47	44	36	23	33	43
Velocidade máxima											
LwA para entrada [dBA]	75	42	52	71	69	67	64	56	43	54	64
LwA para saída [dBA]	74	41	50	70	69	66	63	56	42	53	63
LwA para ambiente [dBA]	64	32	41	59	58	57	54	58	36	44	54

