

# Lite



## Características



- o Instalação em parede e teto
- o Os modelos da série Lite (127-220 V / 60 Hz) são equipados com motores especialmente projetados, compatíveis tanto com redes elétricas de 127 V quanto de 220 V
- o Fácil manutenção
- o Operação contínua
- o Válvula antirretorno
- o Motor com rolamentos de esferas
- o Duto de ar curto com 50 mm de comprimento
- o Garantia de 5 anos



**Vazão de ar:**  
até 92 m<sup>3</sup>/h  
26 l/s



**Potência:**  
a partir de 9 W

**SFP:**  
a partir de 0.39 W/l/s

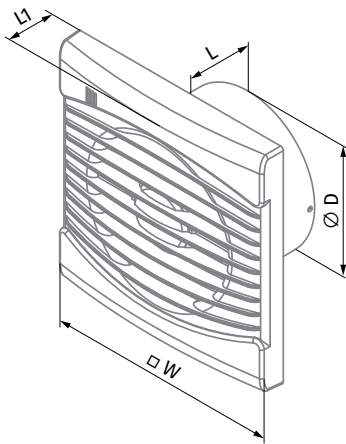


**Nível de ruído:**  
a partir de 34 dBA

## Dimensões

Dimensões [mm]	∅ D	L	L1	□ W
Lite 100	100	50	22	154

Chave de designação		
Lite	100	(127-220V/60Hz)
Modelo	Diâmetro do bocal	Tensão



## Dados técnicos

Model	Lite 100 (127-220V/60Hz)	
Tensão [V]	127	220
Frequência [Hz]	60	60
Potência [W]	10	9
Corrente [A]	0.115	0.054
RPM [min <sup>-1</sup> ]	2500	2500
Vazão máx. de ar [m <sup>3</sup> /h (l/s)]	92 (26)	92 (26)
SFP [W/l/s]	0.39	0.39
Nível de pressão sonora [dBA]*	34	34
Peso [kg]	0.55	0.55

\* Nível de pressão sonora medido em campo livre a uma distância de 3 metros do ventilador.

