

BRAVO

Características



- Montagem em parede e teto
- Impelidor de baixo nível de ruído
- Fácil manutenção
- Operação contínua
- Válvula antirretorno (backdraft damper)
- Motor com rolamentos de esferas



Fluxo de ar
a partir de **91 m³/h**
25 l/s



Potência:
a partir de **9 W**



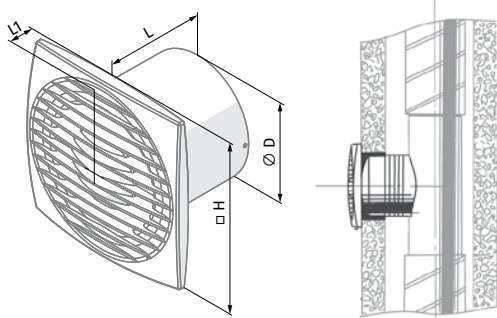
SFP:
a partir de **0.3 W/l/s**

Nível de ruído:
a partir de **33 dBA**



Dimensões e Montagem

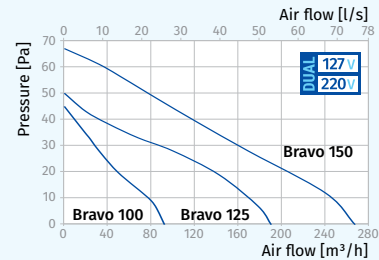
Dimensões [mm]	∅ D	□ H	L	L1
Bravo 100	100	150	85	17
Bravo 125	125	176	87	17
Bravo 150	150	205	105	19



Dados Técnicos

Modelo	Bravo 100 (127-220V/60Hz)		Bravo 125 (127-220V/60Hz)		Bravo 150 (127-220V/60Hz)	
Tensão [V/Hz]	127/60	220/60	127/60	220/60	127/60	220/60
Potência [W]	10	9	16	15	25	25
Corrente [A]	0.115	0.054	0.119	0.102	0.175	0.338
RPM [min ⁻¹]	2500	2500	2400	2400	2350	2350
Vazão de ar [m³/h (l/s)]	91 (25)	91 (25)	189 (53)	189 (53)	266 (74)	266 (74)
SFP [W/l/s]	0.4	0.36	0.3	0.29	0.34	0.34
Nível de pressão sonora [dBA]*	33	33	34	34	38	38

* Nível de pressão sonora medido em campo livre, a 3 m de distância do ventilador.



Chave de designação

Bravo	Chrome	100	(127-220V/60Hz)
Modelo	Cor	Diâmetro do bocal	Tensão