

BL-VBQ

Gabinete de ventilação

- Linha de caixas de ventilação VBQ desenvolvida para aplicações que exigem elevada confiabilidade, alta pressão disponível e controle preciso de vazão. Indicadas para ventilação, exaustão, pressurização e retrofit de Fan Coils e AHUs, as VBQ utilizam motores EC ou AC, rotores de alto rendimento e múltiplas opções de filtragem.

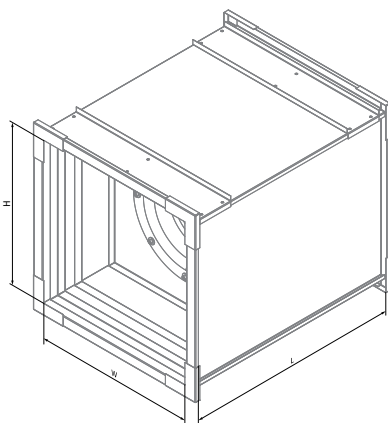
Características

- Aplicação em sistemas de ventilação, exaustão e pressurização
- Projeto compacto e robusto para instalação em dutos e casas de máquinas
- Motores EC (0-10 V) ou AC (ON/OFF)
- Controle preciso de rotação e vazão (versões EC)
- Integração com sensores, controladores e automação predial
- Operação remota via controladores STG (versões EC)
- Compatível com filtros G4, G4 + M5 e G4 + F8
- Alta disponibilidade de pressão para sistemas com perda de carga elevada
- Estrutura metálica para operação contínua
- Temperatura de operação: -25 °C a +60 °C (conforme modelo).

Dimensões

Modelo	A x L x P (mm)	Peso (kg)
VBQ 250	475 x 475 x 530	25
VBQ 280	500 x 500 x 530	30
VBQ 310	535 x 535 x 560	40
VBQ 400	615 x 615 x 930	50
VBQ 560	940 x 940 x 1180	65
VBQ 630	1000 x 1000 x 1180	80

Instalação em linha de duto ou base estrutural. Acesso facilitado para manutenção, inspeção e substituição de filtros.



Filtragem

Sem filtro

Máxima vazão e menor perda de carga

Filtro G4

Retenção de partículas grossas

Filtro M5

Retenção intermediária

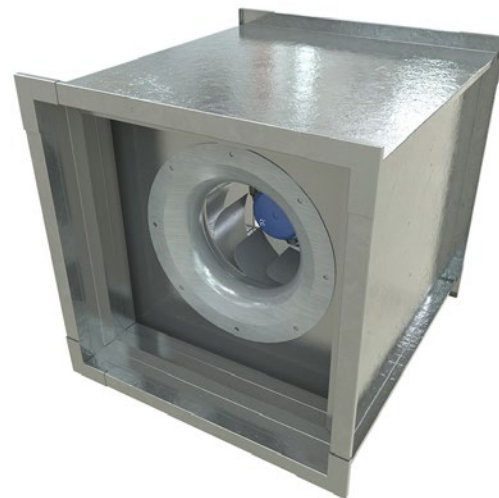
Filtro G4 + M5

Dupla filtragem

Filtro G4 + F8

Alta eficiência

As curvas de operação variam conforme a configuração de filtragem selecionada.



Fluxo de ar
até 22.200 m³/h



Potência:
até 5.500 W



Nível de ruído:
até 96 dBA

Tipo de controle:
EC (0-10 V) ou AC (ON/OFF)

Alimentação:
220-380 Vac | monofásico ou trifásico

Dados Técnicos - Performance

Modelo	Vazão Máxima	Nível de ruído (dBA)	Temperatura de operação
VBQ250 EC	3.000	85	-25 a +60 °C
VBQ280 EC	4.000	85	-25 a +60 °C
VBQ310 EC	4.000	85	-25 a +60 °C
VBQ400 EC	6.400	83	-25 a +40 °C
VBQ400 AC	6.400	83	-25 a +40 °C
VBQ560 AC	15.300	91	-25 a +40 °C
VBQ630 AC	22.200	96	-25 a +40 °C

Dados Técnicos - Dados elétricos

Modelo	Alimentação	Corrente nominal (A)	Potência nominal (W)	Tipo de controle
VBQ250 EC	230 Vac ~1F	2,5	520	EC (0-10 V)
VBQ280 EC	230 Vac ~1F	3,1	700	EC (0-10 V)
VBQ310 EC	230 Vac ~1F	3,1	700	EC (0-10 V)
VBQ400 EC	220 Vac ~1F	8,9	1.100	EC (0-10 V)
VBQ400 AC	220/380 Vac ~3F	4,3	1.100	AC (ON/OFF)
VBQ560 AC	220/380 Vac ~3F	20,6	5.500	AC (ON/OFF)
VBQ630 AC	220/380 Vac ~3F	20,6	5.500	AC (ON/OFF)

Valores podem variar conforme tensão e configuração do equipamento.

Acessórios

DRV – Drive para comunicação e integração com automação (EC)

Controlador de vazão ou pressão (EC)

Conjuntos de filtragem (G4, M5, F8)

