

## BL-PF

### Ventilador centrífugo plenum

- Linha de ventiladores STG-PF (Plenum Fan) desenvolvida para aplicações que exigem alta vazão, elevada pressão disponível e máxima flexibilidade de instalação. O conceito plenum permite dutos em qualquer direção, reduzindo espaço de instalação e simplificando projetos de ventilação, exaustão e pressurização em edifícios comerciais e industriais.
- Disponível nos tamanhos 400, 560 e 630, com motores AC ou EC (modelo 400), os plenum fans STG-PF combinam robustez, eficiência energética e baixo nível de ruído para aplicações contínuas.



**Fluxo de ar**  
até **22.200** m<sup>3</sup>/h



**Potência:**  
até **5.500** W



**Nível de ruído:**  
até **96** dBA

**Tipo de controle:**  
EC (0–10 V – PF400) ou AC (ON/OFF)

**Alimentação:**  
220–380 Vac | monofásico ou trifásico

**Rotação nominal:**  
**1.800** rpm

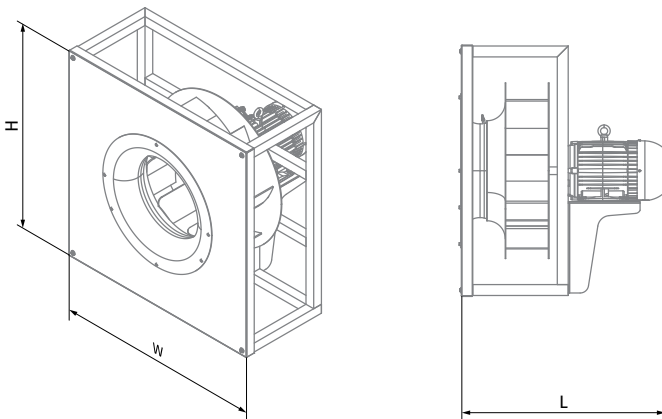
#### Características

- Conceito plenum: possibilidade de dutar em qualquer direção
- Ocupa menos espaço que sistemas convencionais
- Alta eficiência aerodinâmica
- Motores AC (ON/OFF) ou EC (0–10 V – modelo 400)
- Operação silenciosa para a categoria
- Alta disponibilidade de pressão
- Ideal para retrofit de Fan Coils e AHUs
- Estrutura robusta para operação contínua
- Opção de motor fora do fluxo de ar (FF)
- Temperatura de operação até +80 °C (motor fora do fluxo de ar).

#### Dimensões

Modelo	A x L x P (mm)	Peso (kg)
PF400 EC / AC	655 x 655 x 521	56
PF560 AC	922 x 922 x 790	116
PF630 AC	1.005 x 1.005 x 790	130

Instalação em plenum com conexão livre de dutos. Possibilidade de motor fora do fluxo de ar para operação em temperaturas elevadas.



#### Dados Técnicos - Performance

Modelo	Vazão Máxima	Nível de ruído (dBA)	Temperatura de operação
PF400 EC	6.400	83	-25 a +80 °C *
PF400 AC	6.400	83	-25 a +80 °C *
PF560 AC	15.300	91	-25 a +80 °C *
PF630 AC	22.200	96	-25 a +80 °C *

\* Caso o motor esteja fora de fluxo a temperatura máxima é 80°C.

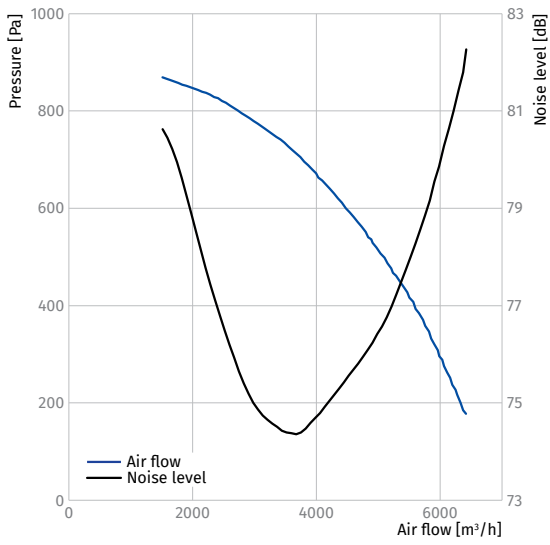
#### Dados Técnicos - Dados elétricos

Modelo	Alimentação	Corrente nominal (A)	Potência nominal (W)	Tipo de controle
PF400 EC	220 Vac ~1F	8,9	1.100	EC (0–10 V)
PF400 AC	220/380 Vac ~3F	4,3	1.100	AC (ON/OFF)
PF560 AC	220/380 Vac ~3F	20,6	5.500	AC (ON/OFF)
PF630 AC	220/380 Vac ~3F	20,6	5.500	AC (ON/OFF)

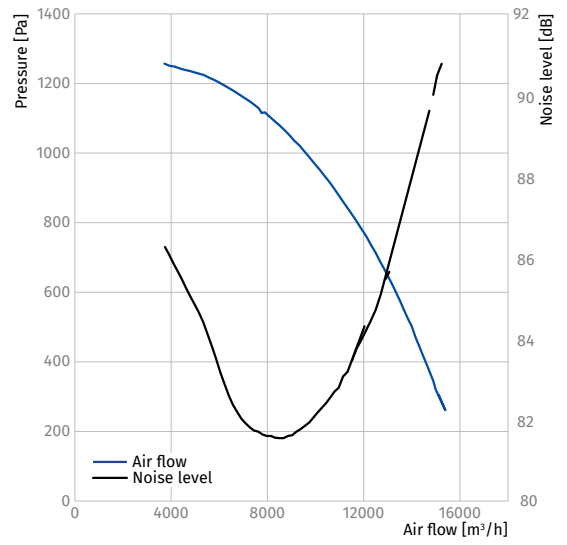
#### Acessórios

- DRV – Drive para comunicação e integração com automação (EC)
- FF – Configuração com motor fora do fluxo de ar

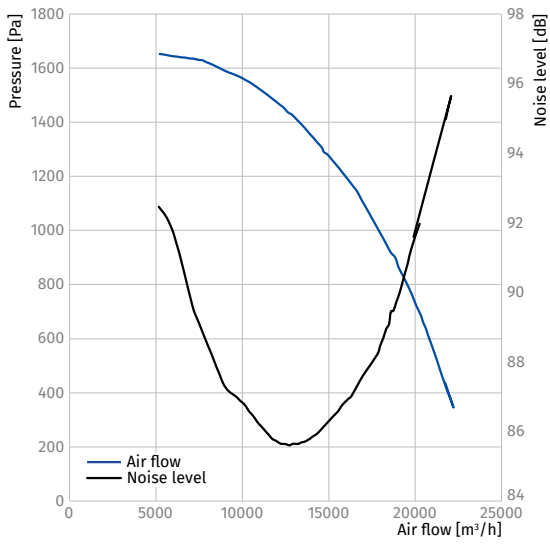
**PF400EC/AC – 1800 RPM**



**PF560AC – 1800 RPM**



**PF630AC – 1800 RPM**



VENTILADORES