

# BL-AFSW

## Exaustor axial industrial de alto desempenho

- o Linha de exaustores axiais industriais AFSW, desenvolvida para aplicações de grande vazão em ambientes industriais e comerciais. Disponível nos tamanhos 500 e 800, com motores AC ou EC, oferecendo robustez, eficiência energética e integração com sistemas de automação.



### Características

- o Aplicação industrial e comercial
- o Vazões elevadas para renovação e exaustão de grandes ambientes
- o Motores AC (ON/OFF) ou EC (0-10 V)
- o Compatível com sensores, controladores e automação predial
- o Monitoramento remoto via controladores STG (versão EC)
- o Operação contínua
- o Estrutura robusta para uso intensivo
- o Instalação com contramarco opcional
- o Temperatura de operação: -25 °C a +60 °C



**Fluxo de ar**  
até **38.100** m³/h



**Potência:**  
até **5.500** W



**Nível de ruído:**  
até **95** dBA

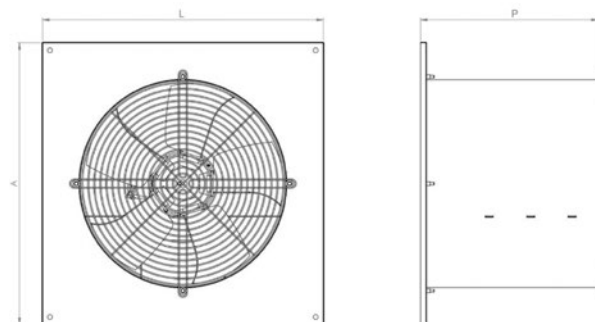
**Tipo de controle:**  
AC (ON/OFF) ou EC (0-10 V)

**Alimentação:**  
220-380 Vac | monofásico ou trifásico

### Dimensões e Montagem

Modelo	A x L x P (mm)	Peso (kg)
AFSW 500	700 x 700 x 440	50-60
AFSW 800	970 x 970 x 570	61-85

Montagem em parede ou estrutura metálica.  
Contramarco opcional para instalação em alvenaria.



### Dados Técnicos - Performance

Modelo	Vazão Máxima	Nível de ruído (dBA)	Temperatura de operação
AFSW 500 EC	11.000	80	-25 a +60 °C
AFSW 500 AC	11.000 / 14.500 / 16.400	80	-25 a +60 °C
AFSW 800 EC	19.300	95	-25 a +60 °C
AFSW 800 AC	19.300 / 30.900 / 38.100	95	-25 a +60 °C

### Dados Técnicos - Dados elétricos

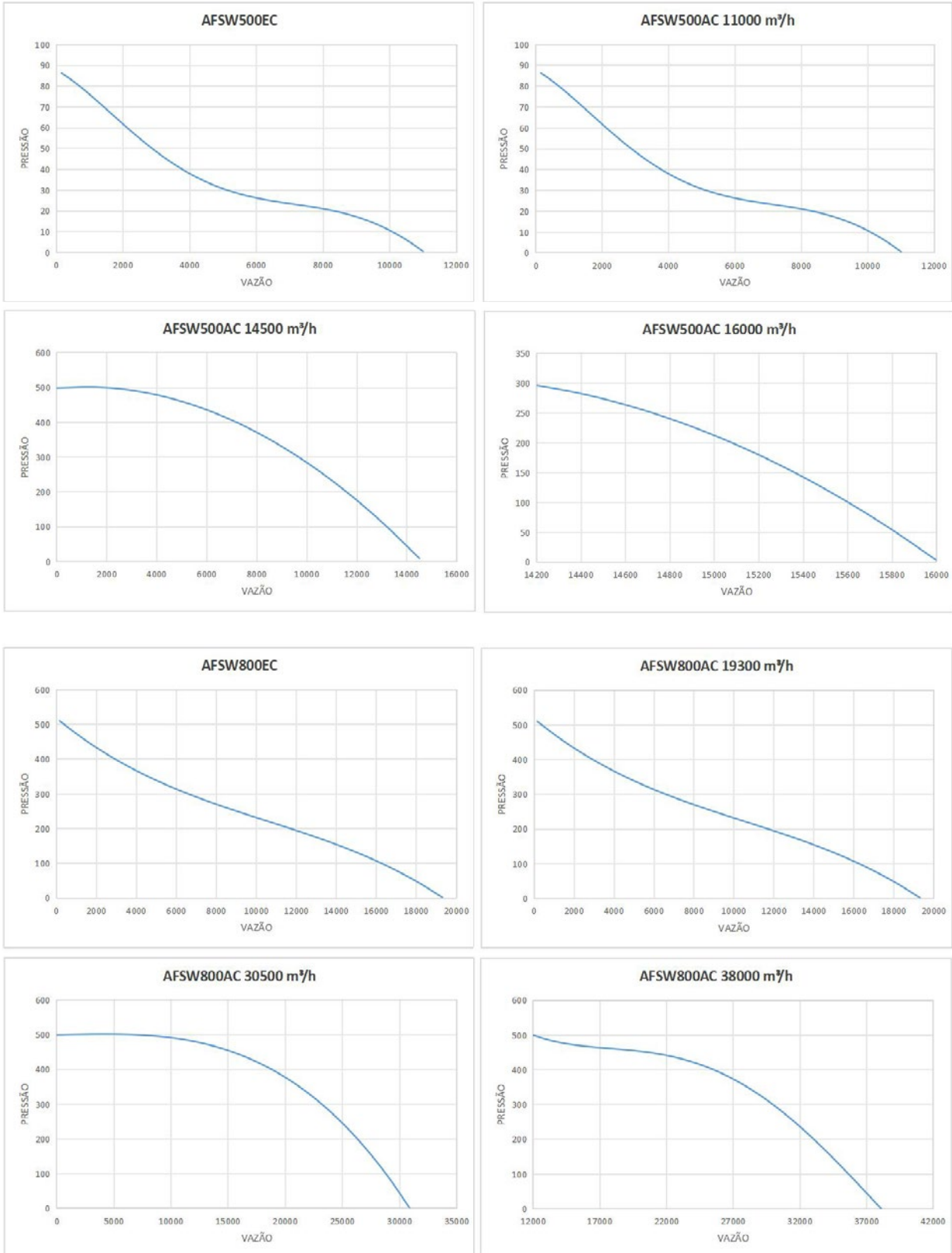
Modelo	Alimentação	Corrente nominal (A)	Potência nominal (W)	Tipo de controle
AFSW 500 EC	220 Vac ~1F	8,9	1.100	EC (0-10 V)
AFSW 500 AC	220/380 Vac ~3F	4,3 / 2,49 - 14,1 / 8,15	1.100 - 3.700	AC (ON/OFF)
AFSW 800 EC	220 Vac ~1F	8,9	1.100	EC (0-10 V)
AFSW 800 AC	220/380 Vac ~3F	4,3 / 2,49 - 20,6 / 11,9	1.100 - 5.500	AC (ON/OFF)

Os valores variam conforme a configuração de vazão e tensão selecionada.

### Acessórios

- DRV - Drive para comunicação e integração com automação (EC)
- Contramarco para instalação em alvenaria

**Curvas de operação**



VENTILADORES